

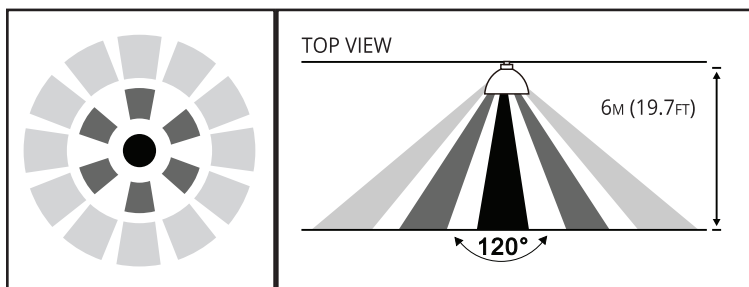
## INSTALLATION INSTRUCTIONS PIR SENSOR

### SAFETY PRECAUTIONS:

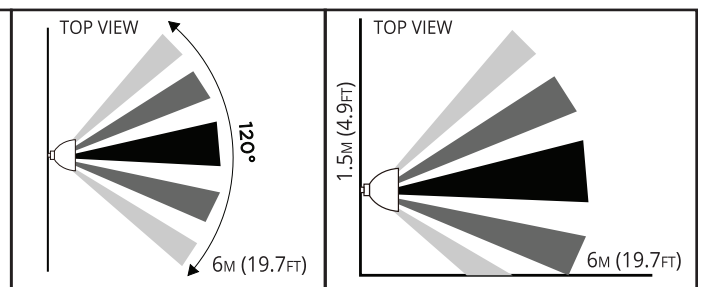
- OPERATING TEMPERATURE: -20-35°C (-4 - 95 °F).
- NOT SUITABLE FOR ENCLOSED LUMINAIRES.
- ONE MODULE OPERATES ONE LAMP.
- ADJUST THE BRIGHTNESS AND HOLD TIME BEFORE LAMP INSTALLATION.

### DETECTION AREA AND WALL MOUNT:

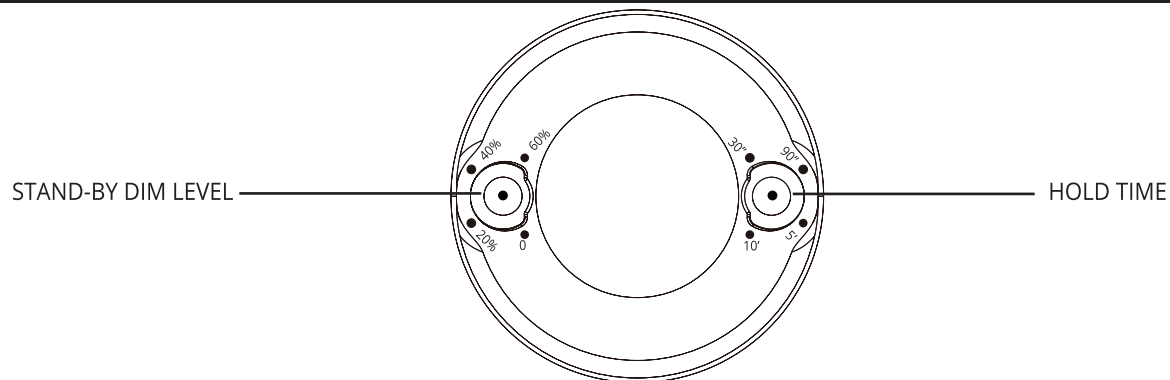
CEILING MOUNT



WALL MOUNT



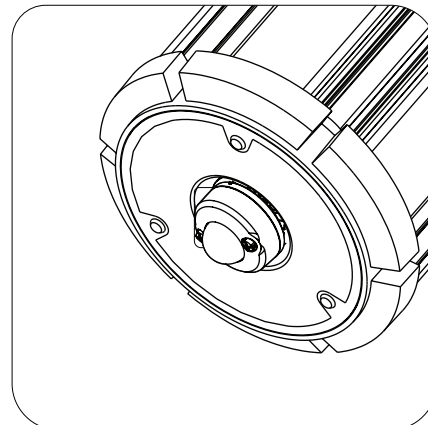
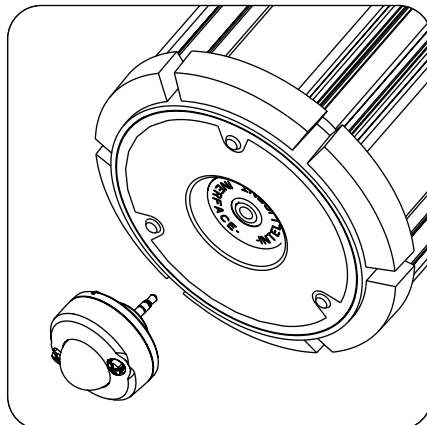
### BRIGHTNESS/TIME SETTING:

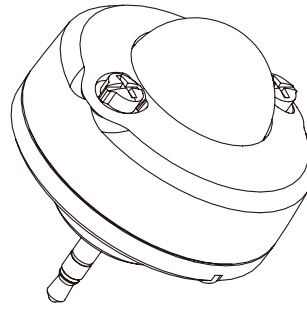


- DIM LEVEL: LAMP LIGHT OUTPUT WHEN NO MOTION DETECTED 0 / 20% / 40% / 60%
- HOLD TIME: HOW LONG LAMP STAYS AT FULL ILLUMINATION AFTER NO MOTION DETECTED.

### INSTRUCTION:

- SET DIM LEVEL AND HOLD TIME BEFORE INSTALLATION.
- PLUG IN THE MODULE.





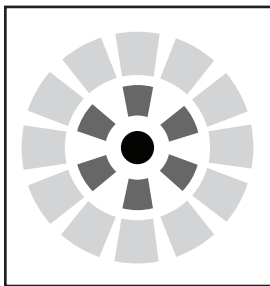
## INSTRUCCIONES DE INSTALACIÓN SENSOR PIR

### PRECAUCIONES DE SEGURIDAD:

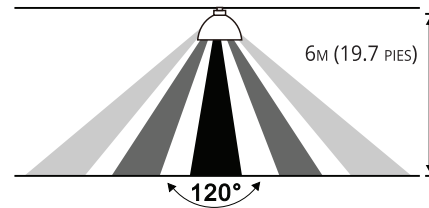
- TEMPERATURA DE FUNCIONAMIENTO: -20-35°C (-4 - 95 °F).
- NO APTO PARA LUMINARIAS CERRADAS.
- UN MÓDULO ACCIONA UNA LÁMPARA.
- AJUSTE EL BRILLO Y EL TIEMPO DE ESPERA ANTES DE LA INSTALACIÓN DE LA LÁMPARA.

### ÁREA DE DETECCIÓN Y MONTAJE EN PARED:

#### MONTAJE EN EL TECHO

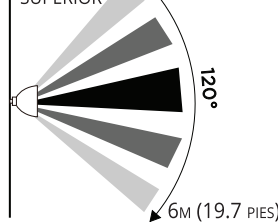


VISTA SUPERIOR

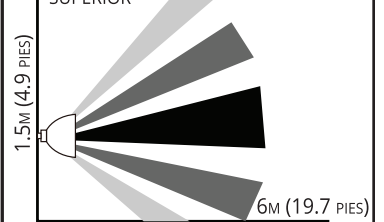


#### SOPORTE MURAL

VISTA SUPERIOR

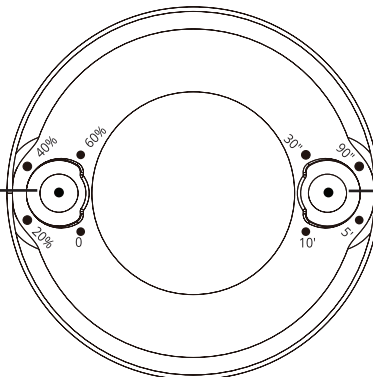


VISTA SUPERIOR



### AJUSTE DE BRILLO/TIEMPO:

NIVEL DE ATENUACIÓN  
EN ESPERA

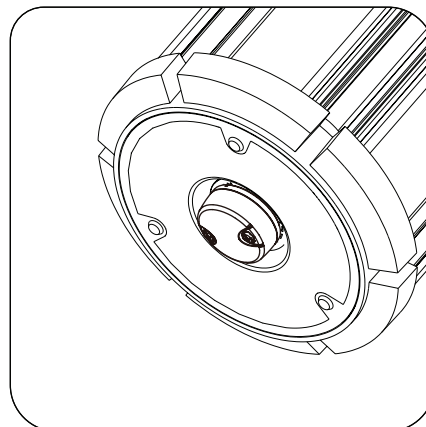
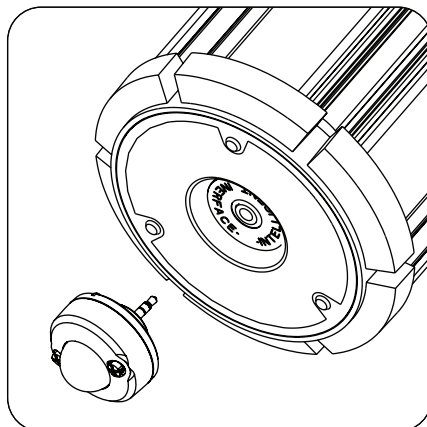


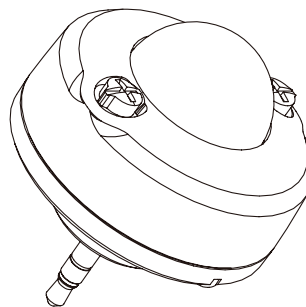
TIEMPO DE  
PERMANENCIA

- NIVEL DE ATENUACIÓN: SALIDA DE LUZ DE LA LÁMPARA CUANDO NO SE DETECTA MOVIMIENTO 0 / 20% / 40% / 60%.
- TIEMPO DE PERMANENCIA: CUÁNTO TIEMPO PERMANECE LA LÁMPARA EN PLENA ILUMINACIÓN DESPUÉS DE QUE NO SE DETECTE NINGÚN MOVIMIENTO.

### INSTRUCCIONES:

- AJUSTE EL NIVEL DE ATENUACIÓN Y EL TIEMPO DE ESPERA ANTES DE LA INSTALACIÓN.
- CONECTE EL MÓDULO.





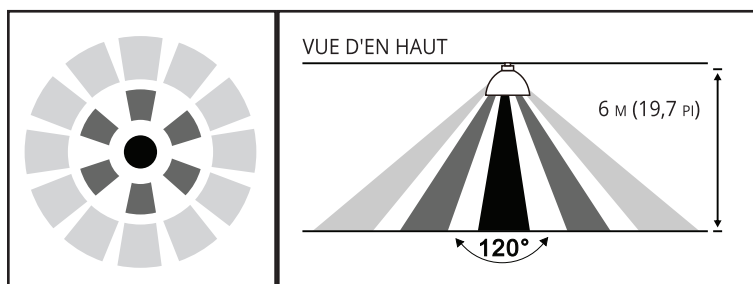
## INSTRUCTIONS D'INSTALLATION DÉTECTEUR INFRAROUGE PASSIF

### CONSIGNES DE SÉCURITÉ:

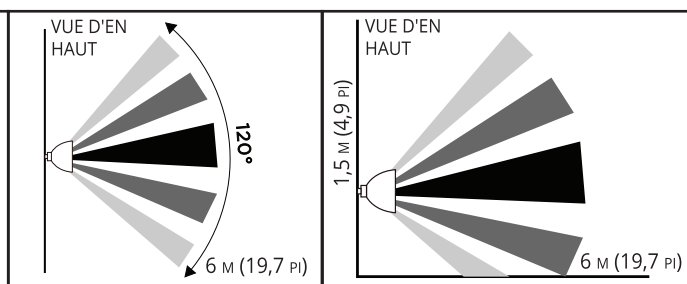
- TEMPÉRATURE DE FONCTIONNEMENT: -20 À 35 °C (-4 À 95 °F).
- NE CONVIENT PAS AUX LUMINAIRES FERMÉS.
- CHAQUE MODULE COMMANDE UNE SEULE LAMPE.
- RÉGLER L'INTENSITÉ LUMINEUSE ET LE TEMPS DE MAINTIEN AVANT L'INSTALLATION DE LA LAMPE.

### ZONE DE DÉTECTION ET MONTAGE MURAL:

#### MONTAGE AU PLAFOND

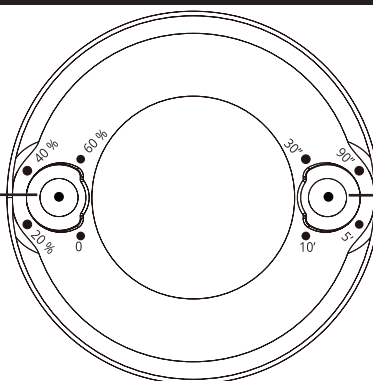


#### MONTAGE MURAL



### RÉGLAGE DE L'INTENSITÉ LUMINEUSE/DU TEMPS:

NIVEAU DE  
GRADATION EN  
MODE VEILLE



TEMPS DE  
MAINTIEN

- NIVEAU DE GRADATION EN MODE VEILLE : INTENSITÉ LUMINEUSE DE LA LAMPE LORSQU'AUUCUN MOUVEMENT N'EST DÉTECTÉ 0 / 20 % / 40 % / 60 %
- TEMPS DE MAINTIEN : DURÉE PENDANT LAQUELLE LA LAMPE RESTE ALLUMÉE À PLEINE INTENSITÉ APRÈS QUE LA DÉTECTION D'UN MOUVEMENT A PRIS FIN.

### INSTRUCTIONS:

- RÉGLER LE NIVEAU DE GRADATION EN MODE VEILLE ET LE TEMPS DE MAINTIEN AVANT L'INSTALLATION.
- RACCORDER LE MODULE.

